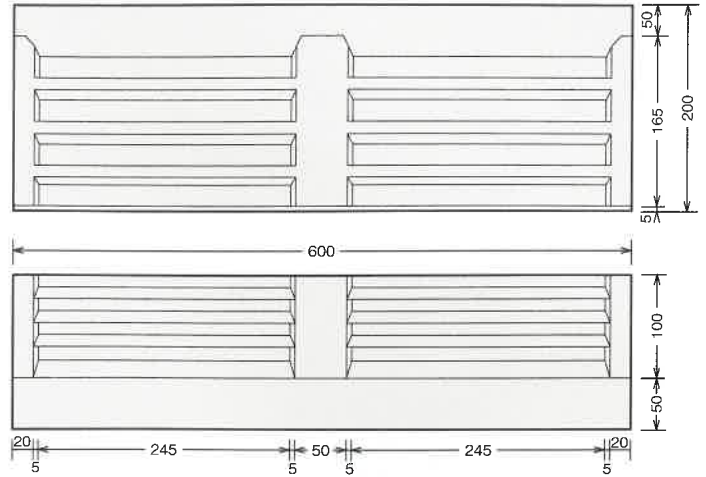
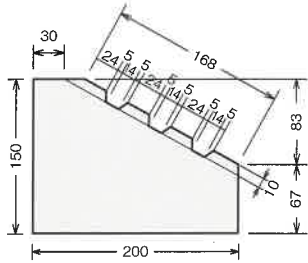


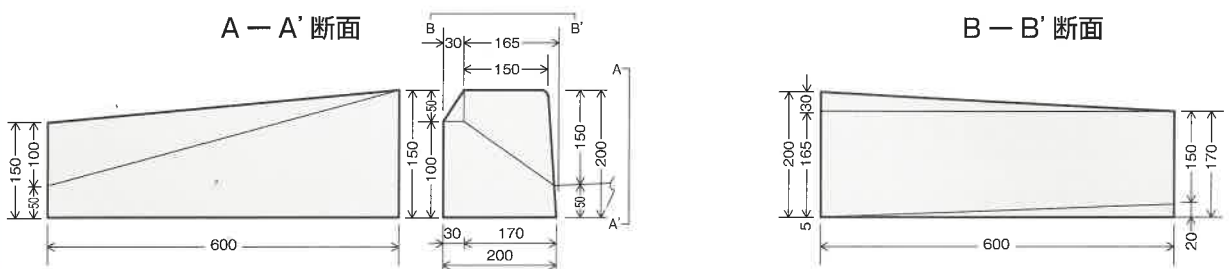
埼玉型車輛乗入れブロック I 型

単位はmm

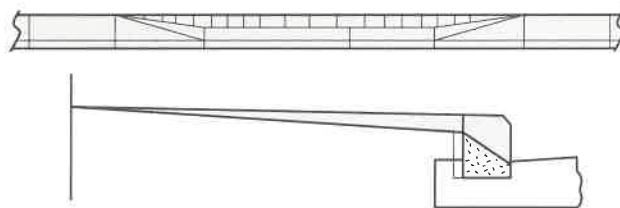
1. 乗入れブロック(参考重量32kg)



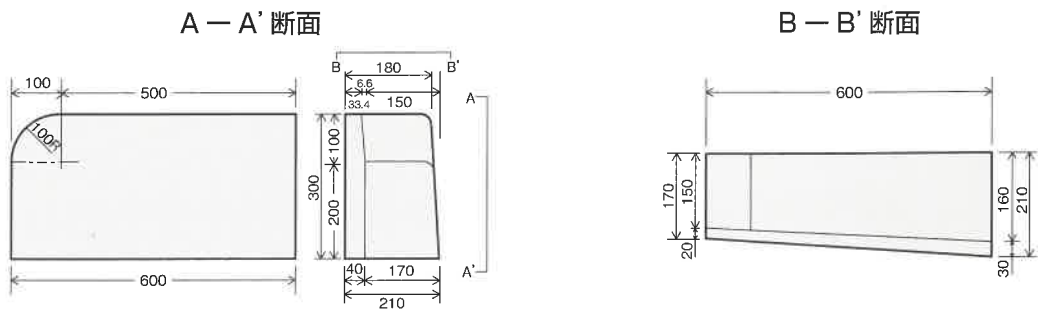
2. A型裾付ブロック(参考重量38kg)



(歩車道境界線ブロック高20cmの場合)



3. B型裾付ブロック(参考重量78kg)



(歩車道境界線ブロック高30cmの場合)



(歩車道境界線ブロック高25cmの場合)

