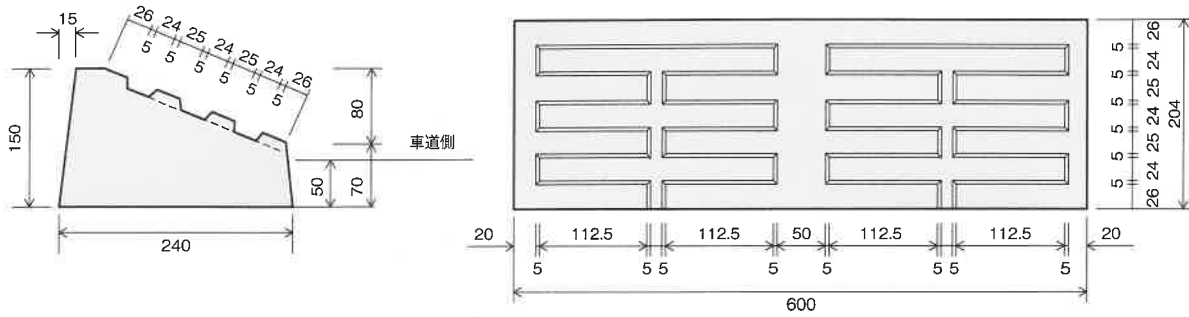


埼玉型車輛乗入れブロック II型

単位はmm

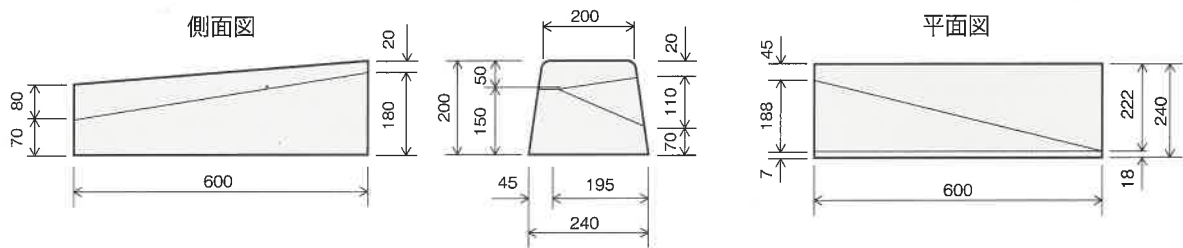
1. 乗入れブロック (両面)

参考重量 36kg



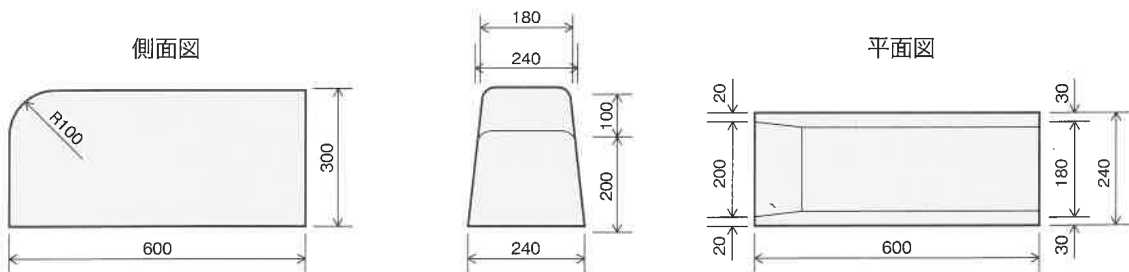
2.C型裾付ブロック (両面斜)

参考重量 45kg



3.C型裾付ブロック (両面端末)

参考重量 86kg



歩車道境界ブロック高 30cm

