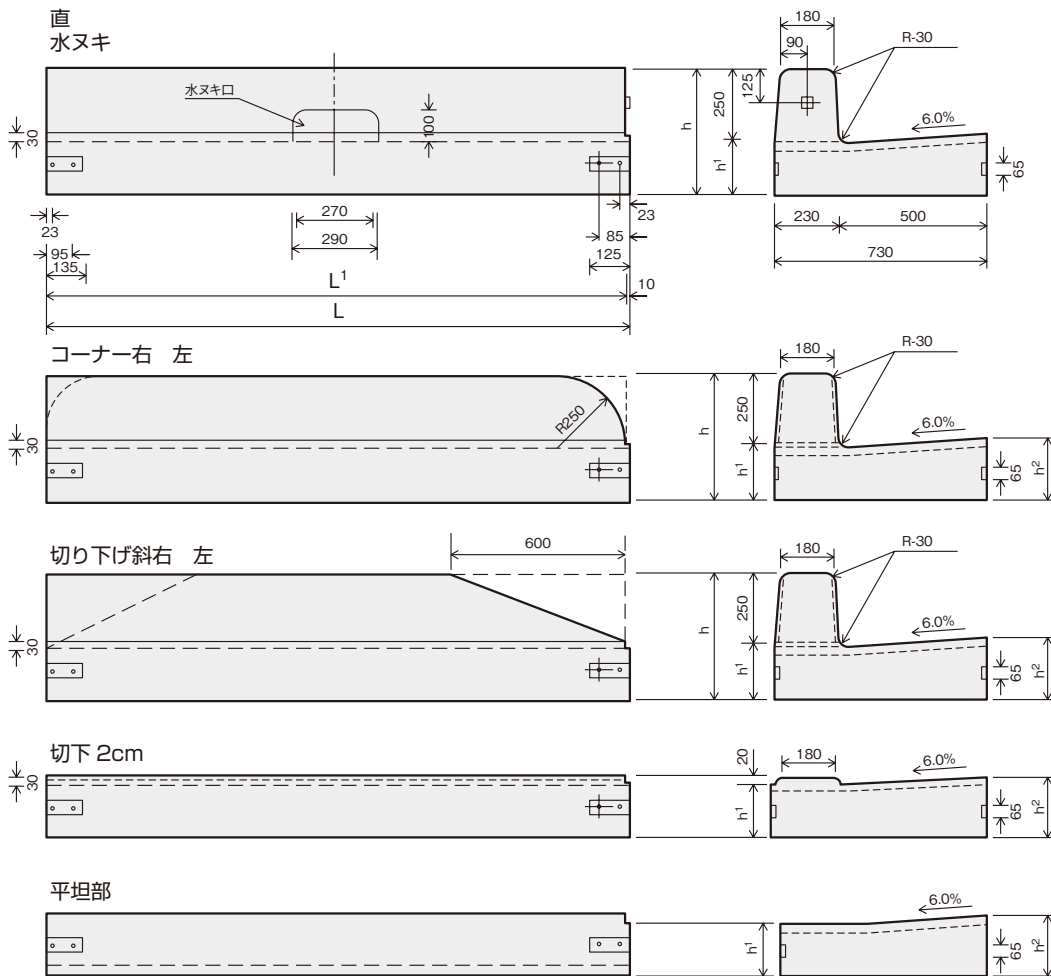


# 埼玉型エプロンブロック (CX2000-730)

単位はmm



■寸法表

呼び名	寸法(mm)					重量 kg/1本	参考重量 kg/1本	参考重量 kg/1本
	L	L <sup>1</sup>	h	h <sup>1</sup>	h <sup>2</sup>			
CX730×120	2,000	1,990	370	120	150	685	469	451
CX730×130	2,000	1,990	380	130	160	720	504	486
CX730×140	2,000	1,990	390	140	170	755	539	521
CX730×150	2,000	1,990	400	150	180	790	574	556
CX730×160	2,000	1,990	410	160	190	825	609	591
CX730×170	2,000	1,990	420	170	200	860	644	626