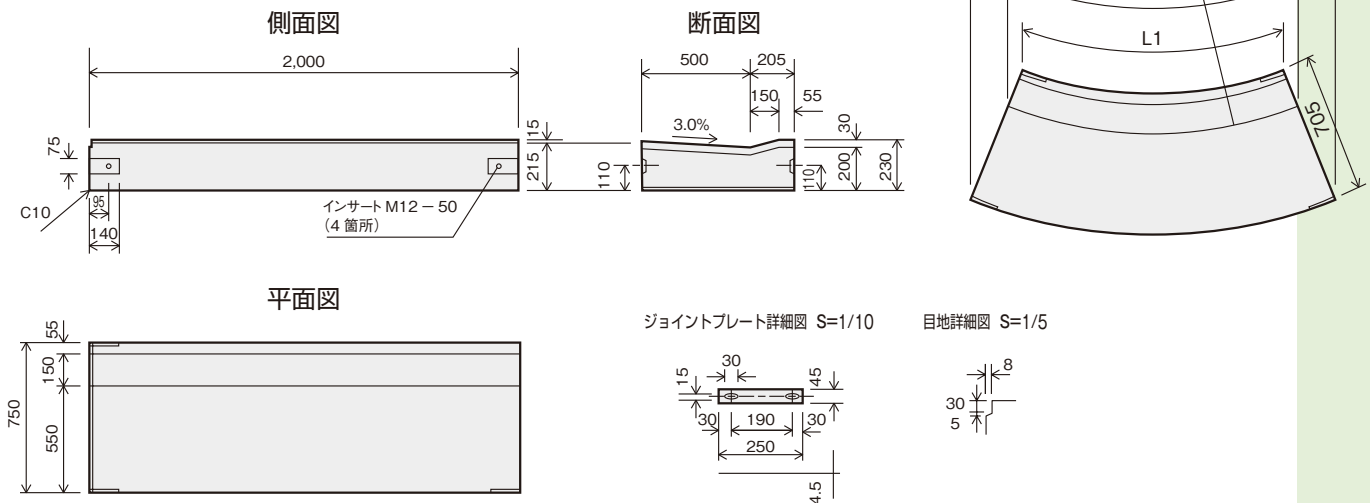


バリアフリースブロック

単位はmm

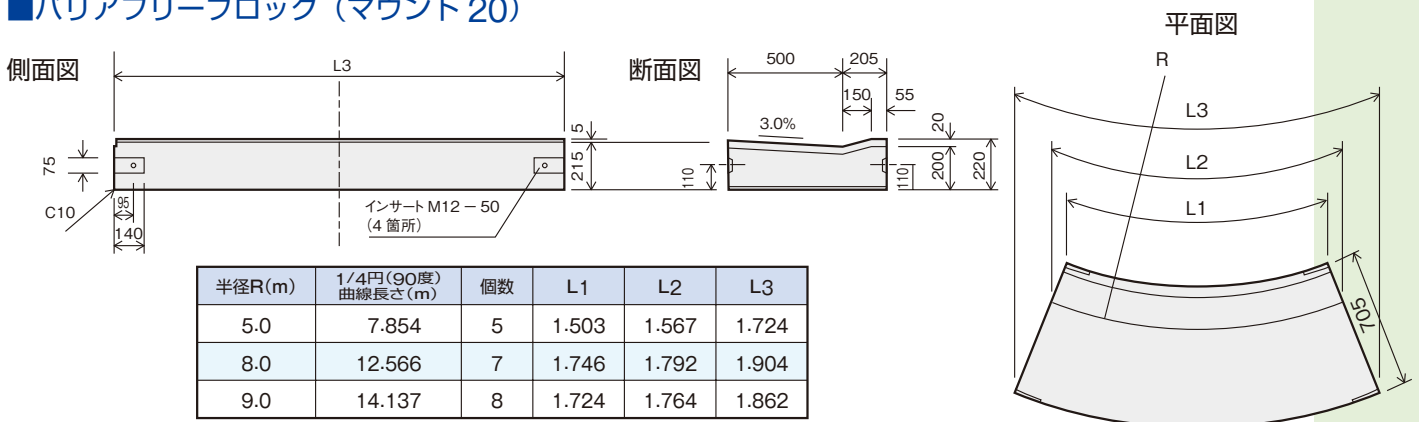


■バリアフリースブロック (マウント 30)



半径R(m)	1/4円(90度)曲線長さ(m)	個数	L1	L2	L3	参考重量(kg)
1.5	2.356	2	1.013	1.174	1.566	455
2.5	3.927	3	1.198	1.305	1.567	488
3.5	5.498	4	1.290	1.370	1.567	504
4.0	6.283	4	1.487	1.567	1.763	576
5.0	7.854	5	1.503	1.567	1.724	600

■バリアフリースブロック (マウント 20)



半径R(m)	1/4円(90度)曲線長さ(m)	個数	L1	L2	L3
5.0	7.854	5	1.503	1.567	1.724
8.0	12.566	7	1.746	1.792	1.904
9.0	14.137	8	1.724	1.764	1.862

■歩車道共存ブロック

