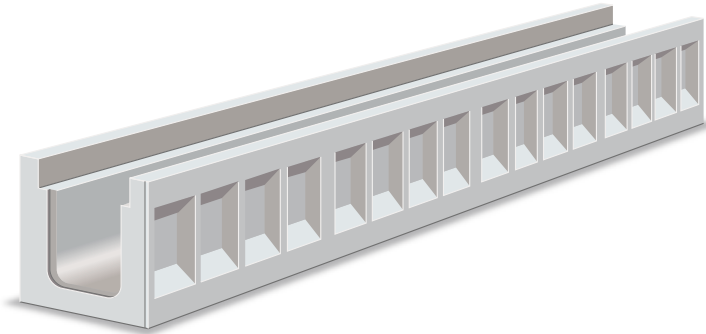
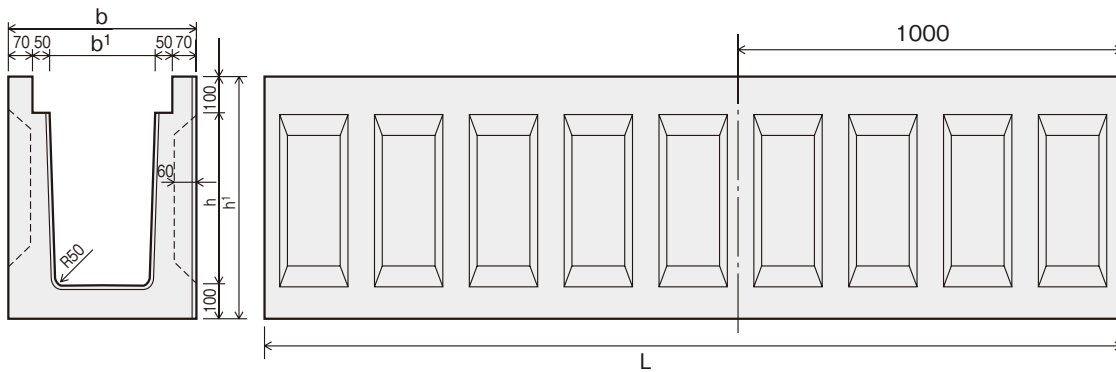


埼玉型ニューロングU (16面)〈薄壁側溝〉

単位はmm



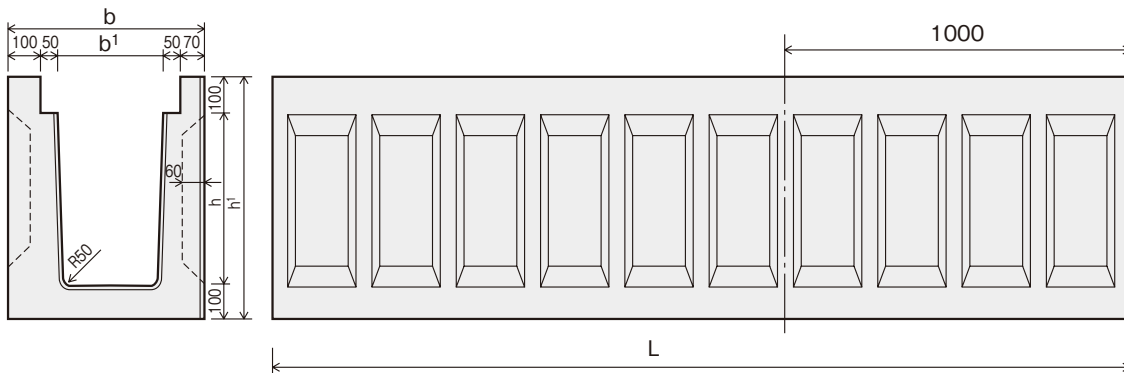
■車道用 (NH型) 120×120



■寸法表

呼 び 名	寸 法 (mm)					1本当り 参考重量 (kg)
	L	b	b1	h	h1	
NH (12×12) 4-24A	4,000	480	240	240	440	980
NH (12×12) 4-24B	4,000	480	240	300	500	1,060
NH (12×12) 4-30	4,000	540	300	300	500	1,120
NH (12×12) 4-40	4,000	540	300	400	600	1,270
NH (12×12) 4-50	4,000	540	300	500	700	1,410

■車道用 (N型) 120×150



■寸法表

呼 び 名	寸 法 (mm)					1本当り 参考重量 (kg)
	L	b	b1	h	h1	
N (12×15) 4-30	4,000	570	30	300	500	1,260
N (12×15) 4-40	4,000	570	300	400	600	1,430
N (12×15) 4-50	4,000	570	300	500	700	1,600