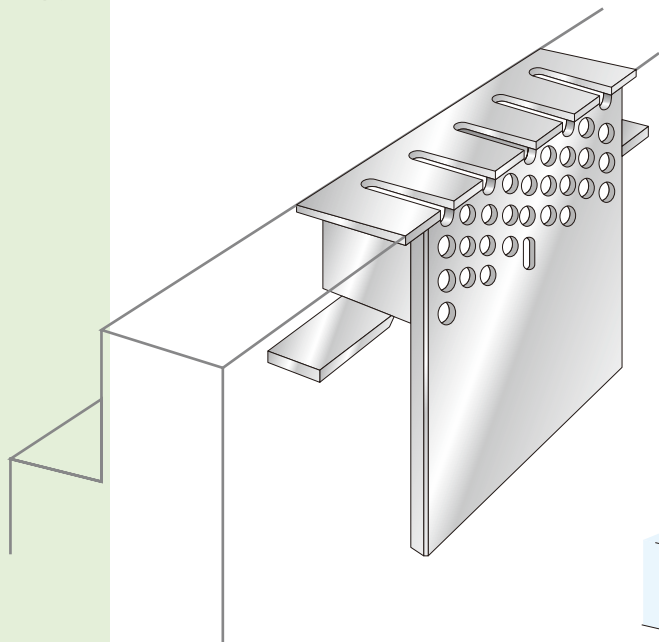


排水ドレン側溝

単位はmm

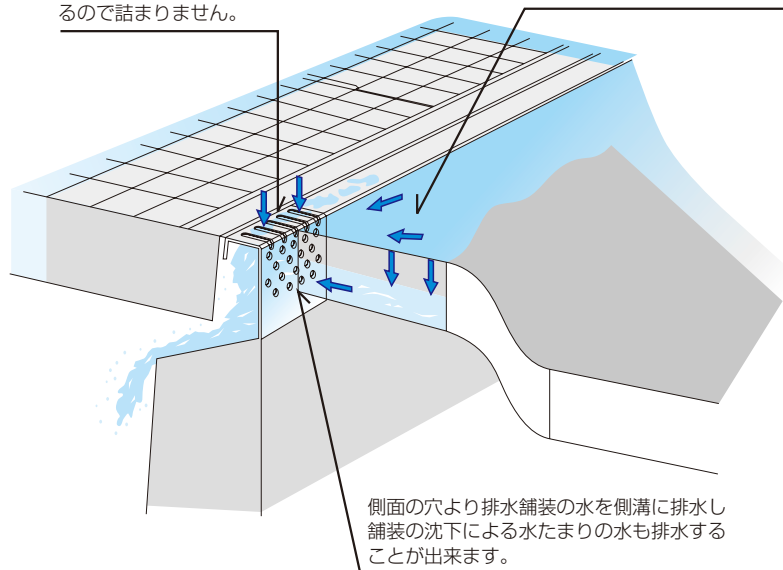
先付けタイプ／どんな側溝にも対応出来ます。
後付けタイプ／側溝を一部カットして付けられます。



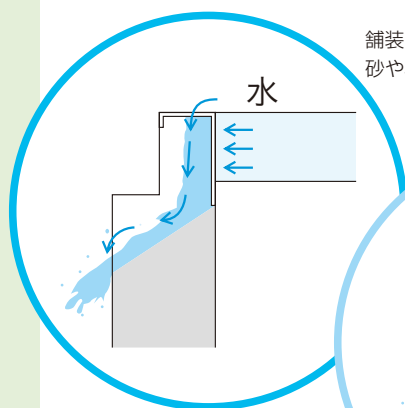
■排水ドレン排水効果

上部の穴より小石を落とす
ことができ内部が開いてい
るので詰まりません。

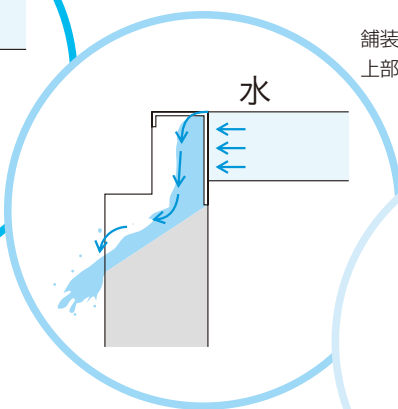
アウファルトのくぼんだ部分の
排水ができます。



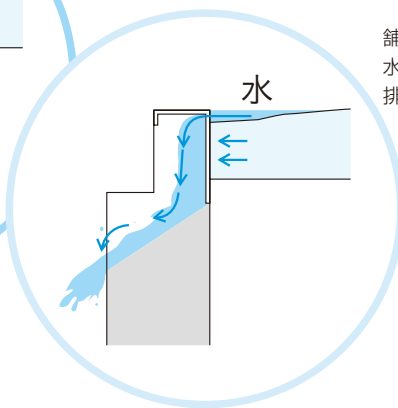
〈排水例〉



舗装からの水を上部の穴より排水し、
砂や小さな小石も側溝に落とすことが出来ます。



舗装の沈下による浅い水たまりの水を
上部と側面のくぼみにより排水します。



舗装の沈下により深くなった
水たまりの水を側面の穴より
排水します。

NETIS 国土交通省新技術活用促進システム掲載商品