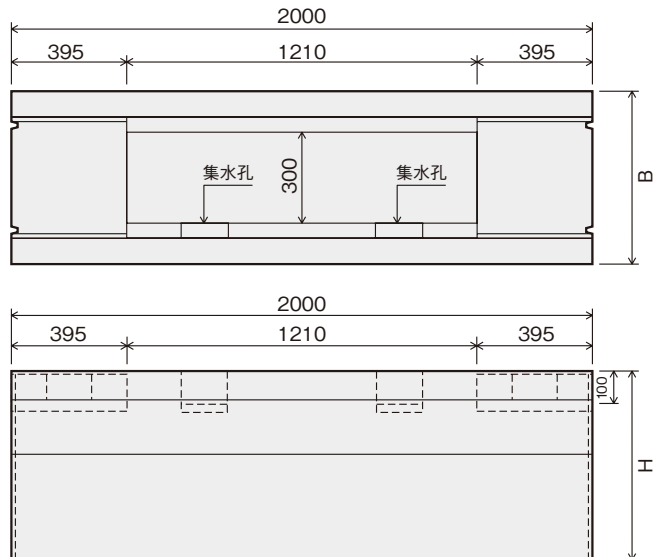
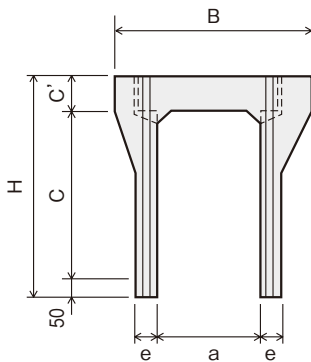
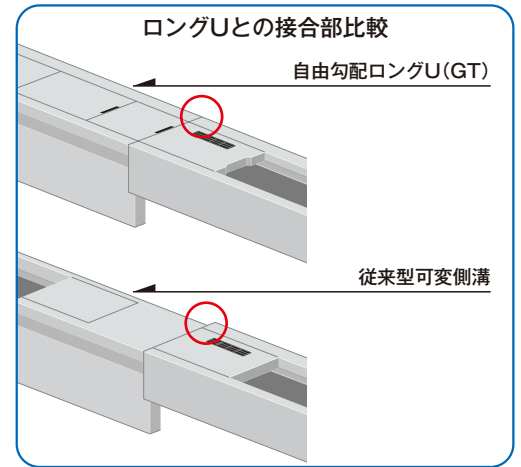
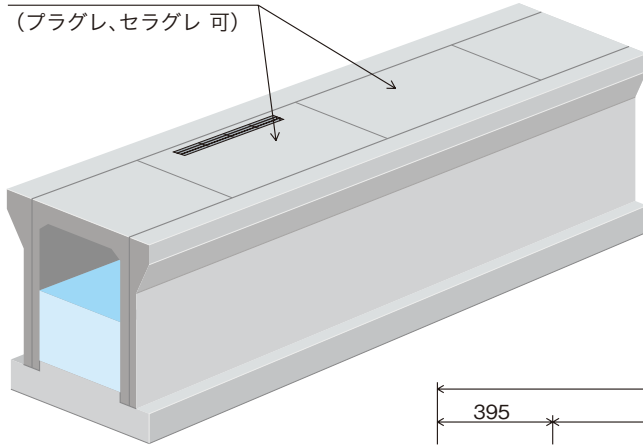


# GT側溝(ロングU型自由勾配側溝)

単位はmm

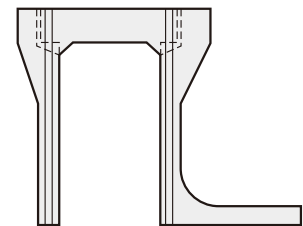
I種 540(12/12)  
II種 570(12/15)

蓋版は県型甲蓋使用  
(プラグレ、セラグレ 可)



## ■寸法表

記号 呼び名	形状寸法							参考重量	
	B(天端幅)		H(総高)	a	c	c'	e	12×12	12×15
	12×12	12×15							
300×300	540	570	450	300	300	100	60	400	428
300×400	540	570	550	300	400	100	60	458	486
300×500	540	570	650	300	500	100	60	515	544
300×600	540	570	750	300	600	100	75	654	681
300×700	540	570	850	300	700	100	75	726	753
300×800	540	570	950	300	800	100	75	798	825
300×900	540	570	1050	300	900	100	75	870	897
300×1000	540	570	1150	300	1000	100	85	1034	1061
300×1100	540	570	1250	300	1100	100	85	1115	1143
300×1200	540	570	1350	300	1200	100	100	1364	1391
300×1300	540	570	1450	300	1300	100	100	1460	1487
300×1400	540	570	1550	300	1400	100	100	1556	1583
300×1500	540	570	1650	300	1500	100	100	1652	1679



全ての製品を土留型(底版突出型)に  
出来ます。