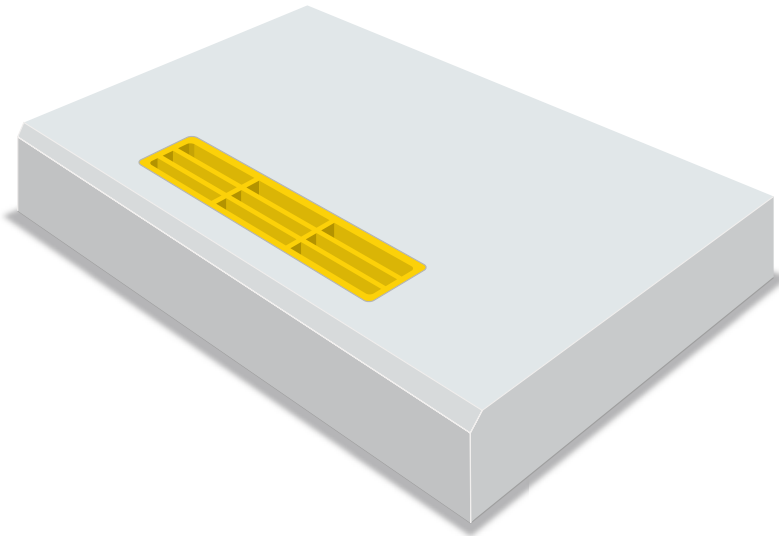


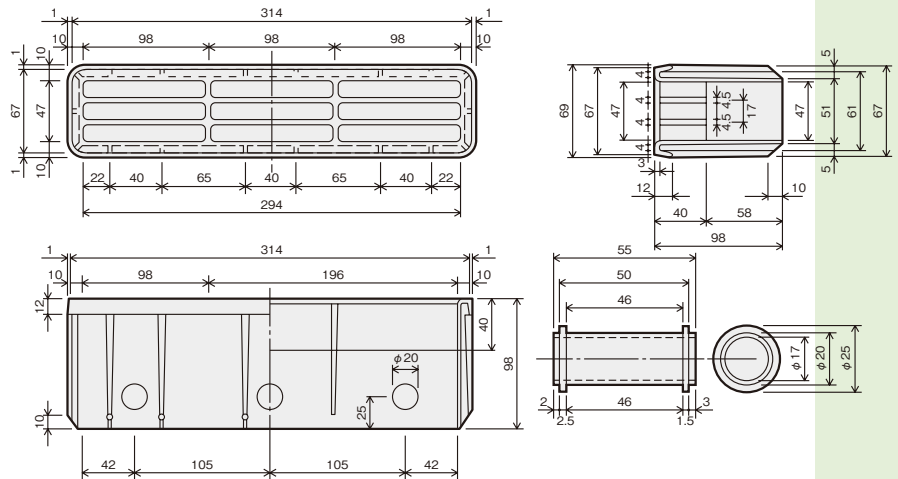
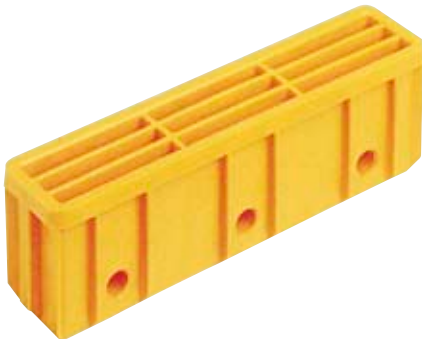
プラグレ

単位はmm



- ① カラフルで目立つ
- ② サビない
- ③ 目づまりを起こさない
- ④ 強度OK!
- ⑤ 熱に強い

■ プラグレ L=300 (車道用)



■ プラグレ L=300 (歩道用)

