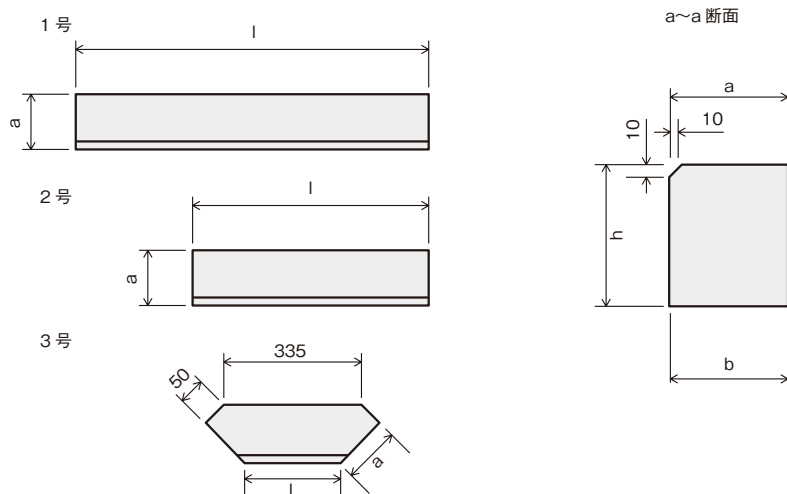
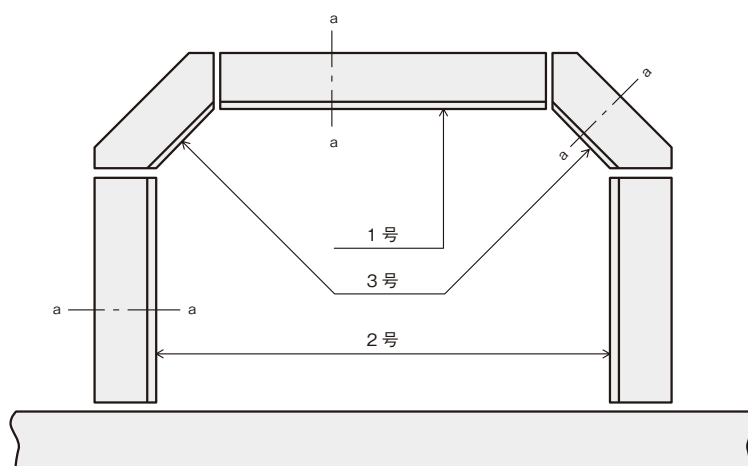
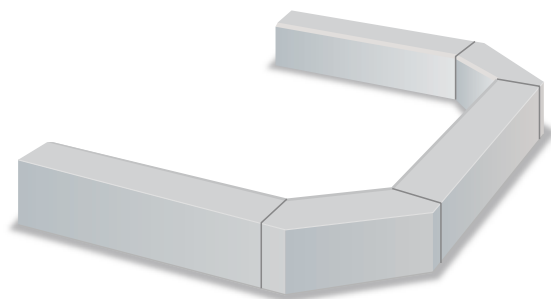


埼玉型並木ますブロック

単位はmm



■寸法表

呼 び 名	寸 法(mm)				参考重量(kg)	
	a	b	h	l		
埼玉型並木 ますブロック	1号	120	120	150	900	39
	2号	120	120	150	600	23
	3号	120	120	150	235	13